

# NGN: Desafios e oportunidades

## Promoção do investimento e da concorrência

**Regulatel**

Luis Manica

## TABLE OF CONTENTS

- 1. NGN e NGA**
- 2. NGN – Mecanismos de tarifação**
- 3. NGA – (Preço do) acesso**
- 4. Situação das NGA em Portugal**

## 1. NGN e NGA

NGN

NGA



Questão

Interconexão IP  
Mecanismo de tarifação

Acesso



Perigo

Preços de terminação elevados

Remonopolização da rede de  
acesso (& monopólios em edifícios)



Desafio

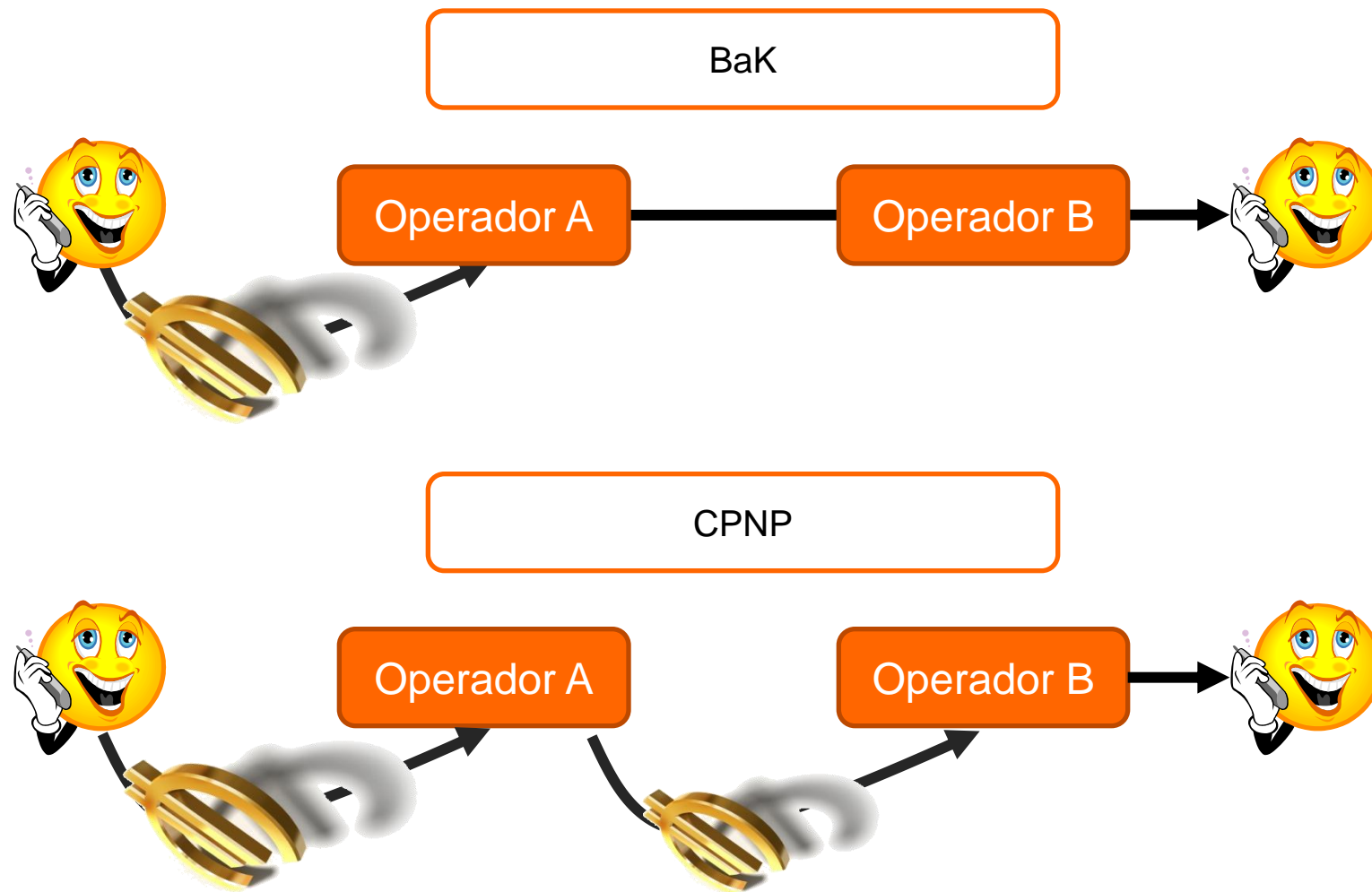
Garantir conexão entre redes e  
manter preços (terminação) baixos

Promover o investimento sem “férias  
regulatórias”

## 2. NGN $\equiv$ Serviços IP/Mecanismo de tarifação



- **Na agenda do ERG desde 2006:**
  - **Relatório** sobre interligação IP (IP-IC) (2007)
  - **Declaração Comum** sobre princípios regulamentares na IP-IC (2008)
  - **Posição Comum** sobre mecanismos de tarifação nas NGN (2009)



*“O modelo BaK é a alternativa mais promissora ao modelo CPNP”*

## Vantagens



Induz maior uso e permite melhor alocação do valor económico

É já usado nas redes IP (Internet)

Reduz os custos regulatórios e a incerteza

Aumenta os incentivos para operadores minimizarem os custos

## Desvantagens (desafios)



Os operadores móveis perdem uma fonte de receitas dos operadores fixos

“Free rider” / Equilíbrio do tráfego

Os utilizadores que utilizam o modelo BaK irão subsidiar os restantes



O ERG recomenda que a introdução do modelo BaK seja feita:

- De uma só vez num âmbito suficientemente largo (pelo menos a nível nacional para todo o tráfego fixo e móvel; independentemente da tecnologia)
- Através de uma redução gradual dos preços de terminação para permitir o ajuste não disruptivo dos modelos de negócio e dos preços de retalho



O ERG conclui que a migração para um modelo BaK é facilitada:

- Quanto menor for o valor absoluto dos preços de interligação
- Quanto menor for a diferença entre os preços de interligação nas diferentes redes (e.g., fixas e móveis)

- Algum debate a nível da CE em 2009 :
  - **Posição comum** adoptada pelo Conselho Europeu na Revisão do quadro regulamentar das comunicações electrónicas (não seguida pelo Parlamento):

*“Em vez de impor obrigações baseadas em modelos de contabilização de custos as autoridades reguladoras nacionais podem aceitar a utilização de modelos de (tarifação de) interligação, como o modelo "bill and keep", desde que tal modelo não prejudique ou distorça a concorrência”*
  - **Recomendação** sobre a regulação dos preços de terminação:

Prevê a continuação do modelo CPNP com a redução dos preços de terminação
  - **Estudo** sobre Mecanismos de tarifação futuros (modelo BaK)

(trabalho em curso)

### **3. NGA $\equiv$ Acesso (em fibra óptica)**



- **Na agenda do ERG desde 2006:**
  - **Opinião do ERG** sobre os princípios regulatórios nas NGA (2007)
  - **Relatório** sobre Análise económica & princípios regulatórios (2009)
  - **Relatório** sobre Questões de implementação & produtos grossistas (2010)

Dois relatórios adicionais no programa de trabalhos para 2010

*“Equilíbrio correcto entre a promoção do investimento e da concorrência”*

ETNO



ECTA

Ambos reconhecem a importância do investimento e da concorrência

MAS

Foco no **Investimento**



Foco na **Concorrência**

*“Reduzir o risco regulatório por forma a promover o investimento”*

*“A concorrência estimula e suporta o investimento”*

Para o **ERG**, “o factor chave para o investimento e a inovação [...] é a concorrência [...] seria uma falsa premissa considerar que tem de ser feita uma escolha entre um ambiente competitivo e um que suporte o investimento . Existem evidências de que a pressão concorrencial é um dos maiores catalisadores do investimento sustentado em redes de fibra.”

# Projecto de Recomendação da Comissão Europeia sobre NGA



## Regulação de preços

Preços orientados para os custos

Sem regulação de preços

Teste de margin squeeze



## Modelos tarifários

Ter em conta o risco do investimento

Prémio de risco  
(quando aplicável)

Contratos de longo prazo

Conduitas FTTH FTTC Bitstream

Preço baseado no volume contratado

*“O **ERG** não concorda com a presunção de que se deve aplicar um prémio de risco mais elevado apenas pelo facto de estar a ser implantada nova infra-estrutura ou de essa implantação exigir um investimento elevado”.*

*“Os **descontos** [baseados no volume ou na duração do contrato] não devem permitir discriminação a favor do braço retalhista do operador incumbente”.*

## 4. As NGA em Portugal

## Objectivos do Governo



1 milhão de casas ligadas até 2010

Ligação de todos os serviços públicos da justiça e escolas do ensino básico e secundário até 2010

Ligação de todos os hospitais, centros de saúde, museus e bibliotecas antes de 2009

## Compromissos do Governo

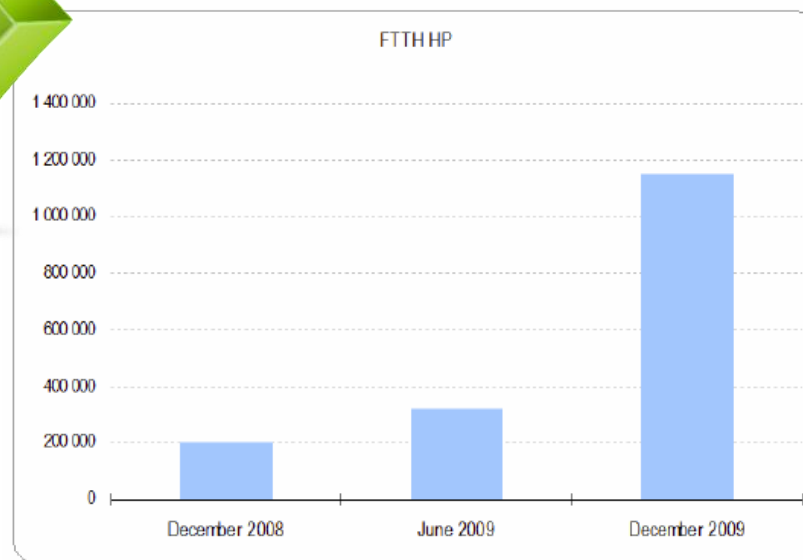
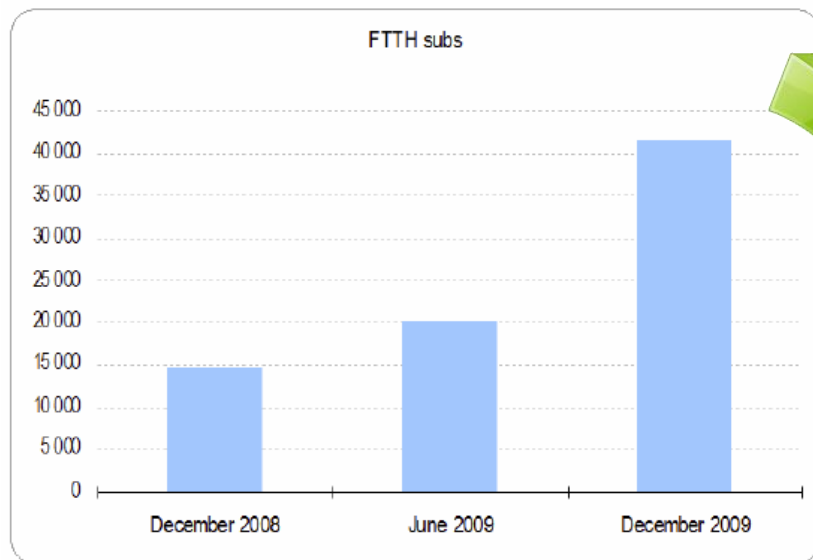


Adoptar medidas por forma a abrir todas as condutas, regular a instalação de redes nos edifícios e criar um sistema de informação centralizado com a localização de condutas

Criar uma linha de crédito de 800 milhões de euros, disponível para todos os investidores em NGA (com possível apoio do Banco Europeu de Investimento)

Criar incentivos fiscais ao investimento em NGA (para operadores e consumidores)

*“Incremento muito forte em casas passadas [...] nunca visto a nível Europeu”*  
FTTH Council



+

NGA em áreas rurais

*Investimento total de 156.5 milhões de euros, permitindo acesso pelo menos a 40 Mbps e até 100 Mbps, cobrindo mais de 1 milhão de pessoas (mais de 10% da população e quase metade dos municípios do país) sendo expectável que possa criar 20,000 empregos.*

**Entendimento preliminar da ANACOM sobre a abordagem regulatória às NRA, sujeito a confirmação:**

## **Áreas competitivas**

- ✓ Acesso a condutas – quando não for possível, acesso a fibra óptica;

## **Áreas Não Competitivas**

- ✓ Acesso a condutas;
- ✓ Acesso a fibra óptica (desagregação);
- ✓ Bitstream sobre fibra óptica.



Obrigado pela vossa atenção

## NGN:

- EC Recommendation on the Regulatory Treatment of Fixed and Mobile Termination Rates in the EU  
[http://ec.europa.eu/information\\_society/policy/ecommlibrary/recomm\\_guidelines/index\\_en.htm](http://ec.europa.eu/information_society/policy/ecommlibrary/recomm_guidelines/index_en.htm)
- ERG IP-IC Report  
[http://erg.eu.int/doc/publications/consult\\_ip\\_interconnection/report\\_ip\\_ic\\_interconn.pdf](http://erg.eu.int/doc/publications/consult_ip_interconnection/report_ip_ic_interconn.pdf)
- ERG IP-IC Common Statement on Regulatory Principles  
[http://erg.eu.int/doc/publications/erg\\_08\\_26\\_final\\_ngn\\_ip\\_ic\\_cs\\_081016.pdf](http://erg.eu.int/doc/publications/erg_08_26_final_ngn_ip_ic_cs_081016.pdf)
- ERG Draft Common Position on NGN future charging mechanisms / Long term termination issues  
[http://erg.eu.int/doc/publications/2009/erg\\_09\\_34\\_draft\\_cp\\_ngn\\_future\\_charging\\_mechanisms\\_final.pdf](http://erg.eu.int/doc/publications/2009/erg_09_34_draft_cp_ngn_future_charging_mechanisms_final.pdf)

## NGA:

- ERG Opinion on Regulatory Principles of NGA  
[http://erg.eu.int/doc/publications/erg07\\_16rev2\\_opinion\\_on\\_nga.pdf](http://erg.eu.int/doc/publications/erg07_16rev2_opinion_on_nga.pdf)
- Report on NGA: Economic Analysis & Regulatory Principles  
[http://erg.eu.int/doc/publications/erg\\_09\\_17\\_nga\\_economic\\_analysis\\_regulatory\\_principles\\_report\\_090603\\_v1.pdf](http://erg.eu.int/doc/publications/erg_09_17_nga_economic_analysis_regulatory_principles_report_090603_v1.pdf)
- Report on NGA: Implementation Issues & Wholesale Products  
[http://erg.eu.int/doc/berec/bor\\_10\\_8b.pdf](http://erg.eu.int/doc/berec/bor_10_8b.pdf)
- Draft EC Recommendation on regulated access to NGA networks  
[http://ec.europa.eu/information\\_society/policy/ecommlibrary/public\\_consult/nga\\_2/090611\\_nga\\_recommendation\\_spc.pdf](http://ec.europa.eu/information_society/policy/ecommlibrary/public_consult/nga_2/090611_nga_recommendation_spc.pdf)
- I/ERG Response to the First Draft Recommendation on NGA  
[http://erg.eu.int/doc/publications/erg\\_08\\_38rev2\\_final\\_i\\_erg\\_response\\_to\\_ec\\_draft\\_nga\\_rec\\_081016.pdf](http://erg.eu.int/doc/publications/erg_08_38rev2_final_i_erg_response_to_ec_draft_nga_rec_081016.pdf)
- I/ERG Response to the Second Draft Recommendation on NGA  
[http://ec.europa.eu/information\\_society/policy/ecommlibrary/public\\_consult/nga\\_2/erg\\_comments\\_2009\\_072erg\\_09\\_16rev\\_3\\_consultation\\_final.pdf](http://ec.europa.eu/information_society/policy/ecommlibrary/public_consult/nga_2/erg_comments_2009_072erg_09_16rev_3_consultation_final.pdf)
- ANACOM's Public Consultation on NGA  
<http://www.anacom.pt/render.jsp?contentId=598151&languageId=1>